



MICRAPLUS CONDENS 30

Caldera mural de condensación a gas de 30 kW. Mixta para calefacción y agua caliente.

- Ultracompacta.
- Modo ECO. Limitación de temperatura de ACS a 50°C.
- Intercambiador de calor de Aluminio-Silicio.
- Bloque hidráulico optimizado y sifón de recogida de condensados patentado.
- Ecológica. Condensación, NOx clase 5.
- Rendimiento hasta 104%.
- Fácil de instalar, utilizar y mantener.
- Amplia gama de accesorios disponibles.

Clase 5
NOx



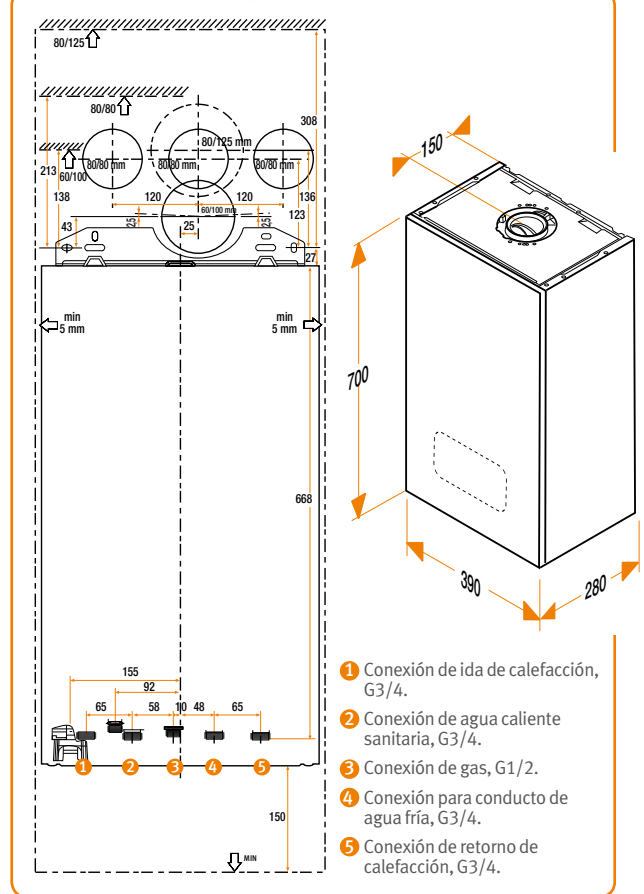
CARACTERÍSTICAS TÉCNICAS

Modelo	SOLO GAS NATURAL	
Referencia	Micraplus Condens 30	Micraplus Condens 30 + Termostato Hermann
	0010019557	0010023040
Incluye termostato inalámbrico	-	✓
Gas*		N
Tipo de Gas		II2H
Calefacción		
Potencia útil (50/30 °C) GN	kW	6,3-26,5
Potencia útil (80/60 °C) GN	kW	6-25
Rendimiento s/PCI (50/30 °C) G20	%	104,0%
Rendimiento s/PCI (80/60 °C) G20	%	98,2%
Rango de temperatura de calefacción	°C	10-80
Máxima presión de trabajo	MPa/bar	0,3/3
Caudal de condensados a Pmax	L/h	2,55
Capacidad del vaso de expansión	L	8
Agua Caliente Sanitaria		
Potencia útil	kW	6-30
Ajuste de temperatura de ACS	°C	35-60
Caudal mínimo	L/min.	1,9
Caudal específico EN 13.203 (ΔT 25 °C)	L/min.	17,4
Máxima presión de agua admisible	MPa/bar	1/10
Evacuación de humos		
Longitud máx. horizontal C13 60/100	m	10
Longitud máx. horizontal C13 80/125	m	25
Longitud máx. doble flujo C83 80/80	m	2x20
Circuito Eléctrico		
Máximo consumo	W	75
Protección	-	IPX4D
Dimensiones y Peso		
Anchura	mm	390
Profundidad	mm	280
Altura	mm	700
Peso neto sin embalaje	kg	32

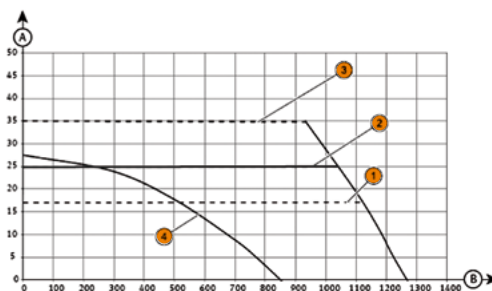
(* NO transformable a propano.

Incluye ventosa horizontal (60/100) (Ref. 0020219523) y kit de conexiones estándar (Ref. 0020135272).

DIMENSIONES (mm)



CURVA DE LA BOMBA DE CALEFACCIÓN



- Ⓐ Caudal de agua en el circuito de calefacción (L/h).
- Ⓑ Presión disponible del circuito de calefacción (kPa).

- 1 Velocidad máxima (bypass abierto).
- 2 Velocidad máxima (bypass en posición intermedia).
- 3 Velocidad máxima (bypass cerrado).
- 4 Velocidad mínima (bypass cerrado).



Termostato con pantalla LCD retro-iluminada para una óptima visualización del texto